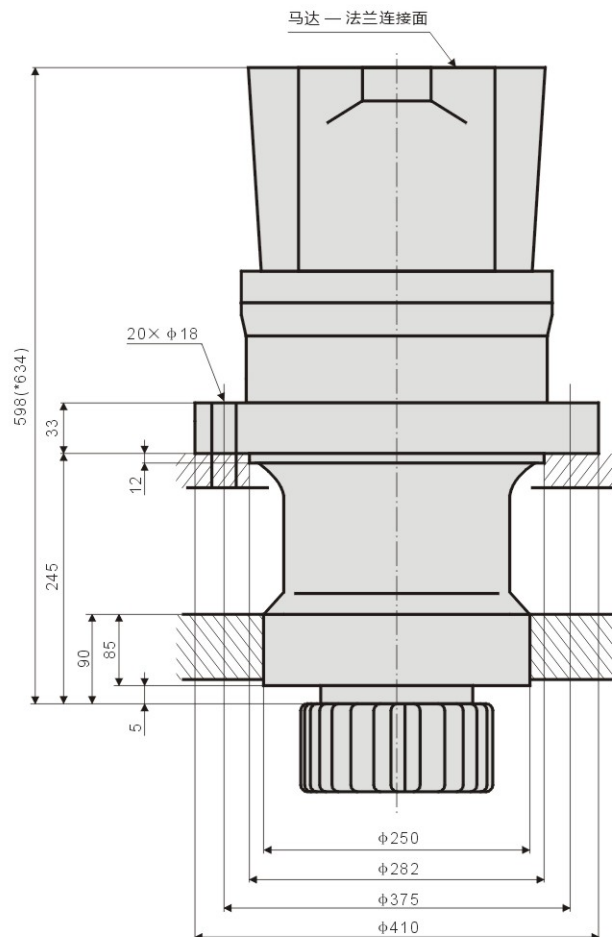


## GFB 40 T2



输出扭矩 N.m		传动比	液压马达	输出齿轮参数	减速机重量 kg
挖掘机	起重机				
18000	29000	36.46	A2FE80/61W-VZL	12×15×0.5×100 14×13×0.5×100	210
		42.04	A2FE90/61W-VZL		
		49.28	*A2FE107/61W-VZL		
		60.13	*A2FE125/61W-VZL		

◆减速机输入转向与输出转向相同。

◆输出转速允许值（样本中未规定）因实际工况的不同而有所变化，请向本公司技术人员咨询。